

ЦИФРОВОЙ СИНТЕЗАТОР ОТСЧЕТОВ

ОСНОВНЫЕ ХАРАКТЕРИСТИКИ

Микросхема предназначена для формирования отсчетов синусоидальных колебаний с заданной частотой и начальной фазой.

Микросхема может быть использована для формирования литерных гетеродинных частот, компенсации доплеровского сдвига частоты, а также в качестве управляемого генератора в устройствах синхронизации и демодуляции сигналов.

Разрядность инкремента фазы, бит.....	16
Разрядность формируемых отсчетов, бит.....	14
Количество отсчетов на интервале $[0; 2\pi[$	65536
Разрядность кода фазового смещения, бит.....	6
Максимальная частота сигнала синхронизации, МГц.....	35
Напряжение питания, В.....	$+5 \pm 10\%$
Температурный диапазон, °С.....	от -60 до +125
Тип корпуса.....	H16.48-1B

Микросхема изготавливается по КМОП технологии и имеет ТТЛ-совместимые входы и выходы.

ФУНКЦИОНИРОВАНИЕ МИКРОСХЕМЫ

В микросхеме реализован метод непосредственного синтеза частоты на основе накапливающего сумматора и ПЗУ функции SIN(X).

На шину DI подается значение инкремента фазы, определяющее частоту генерируемой синусоиды, а на шину PH – двоичный код, определяющий значение начальной фазы.

Аккумулятор инкремента фазы в соответствии с заданным значением инкремента формирует предварительное значение фазы, которое после суммирования в блоке формирования фазы со значением начальной фазы поступает на блок формирования и выборки отсчетов.

Блок формирования отсчетов в каждом такте импульсов C выдает на выходную шину DO значение отсчета синусоидальной последовательности:

$$s(n) = 8192 + 8191 \cdot \sin\left(\frac{2\pi}{N} \cdot \alpha(n-4)\right);$$

$$\alpha(n-4) = \left(\beta(n-6) + \left(\sum_{i=1}^{n-6} \varphi(i) + p(i) \right) \right) \text{mod } N;$$

где n – номер такта работы микросхемы; N=65536.

Частота формируемой синусоидальной последовательности определяется выражением:

$$f_{\text{OUT}} = \frac{f_c \cdot \varphi}{65536};$$

где f_c – частота синхросигнала C;

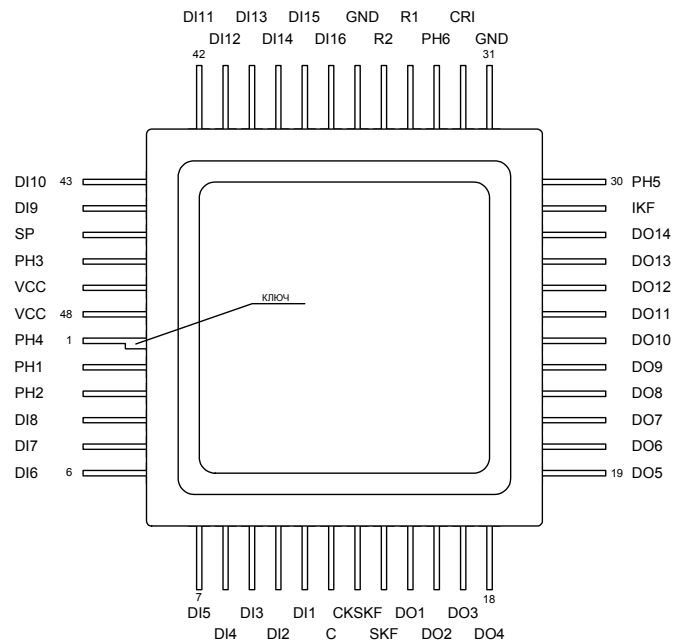
φ - значение инкремента фазы.

В микросхеме предусмотрена возможность загрузки инкремента фазы в последовательном коде (входы SKF, CKSKF, IKF, SP).

Сигналы R1 и R2 осуществляют асинхронный сброс внутренних регистров синтезатора.

НАЗНАЧЕНИЕ ВЫВОДОВ

Обозначение	Назначение
DI	Входная шина инкремента фазы
PH	Входная шина кода фазового смещения
CRI	Вход переноса аккумулятора фазы
C	Вход синхронизации
R1	Вход асинхронного сброса
R2	Вход асинхронного сброса
SP	Вход управления режимом загрузки инкремента фазы
SKF	Вход инкремента фазы в последовательном коде
CKSKF	Вход синхросигнала загрузки инкремента фазы в последовательном коде
IKF	Вход сигнала записи инкремента фазы в последовательном коде
DO	Выходная шина отсчетов синусоидальной последовательности



СТРУКТУРНАЯ СХЕМА

