

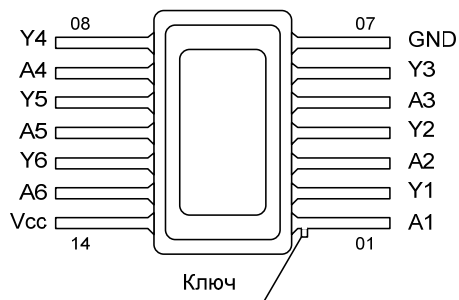
ШЕСТЬ ТРИГГЕРОВ ШМИТТА (ФУНКЦИОНАЛЬНЫЙ АНАЛОГ НСС40106)

ОСНОВНЫЕ ХАРАКТЕРИСТИКИ

Напряжение питания, В.....+5±10%
 Температурный диапазон, °С.....от -60 до +125
 Тип корпуса.....401.14-5

Технологический процесс – КМОП.

НАЗНАЧЕНИЕ ВЫВОДОВ



СТРУКТУРНАЯ СХЕМА

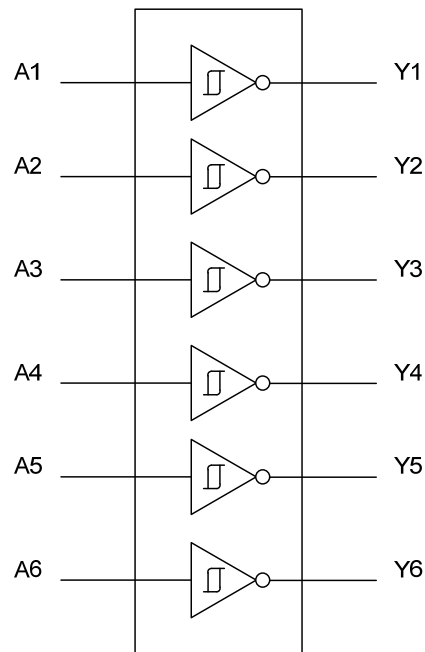


ТАБЛИЦА ФУНКЦИОНИРОВАНИЯ

Вход	Выход
А	У
Н	Л
Л	Н