

ДЕЛИТЕЛИ ЧАСТОТЫ С КОЭФФИЦИЕНТОМ ДЕЛЕНИЯ ДВА

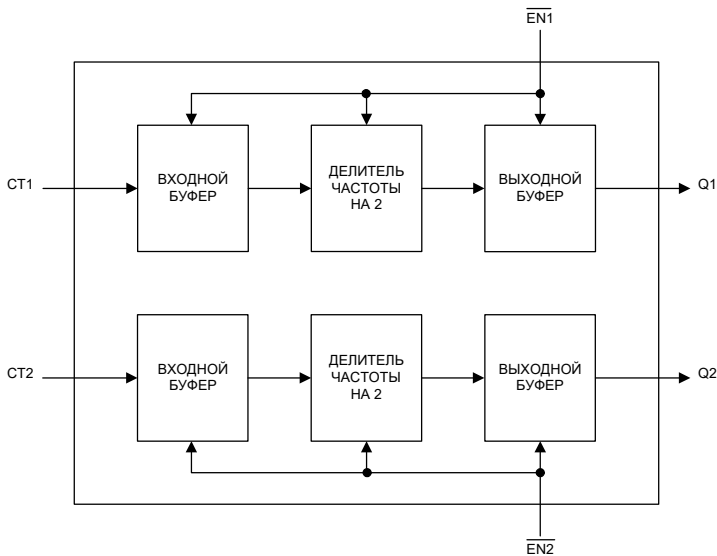
ОСНОВНЫЕ ХАРАКТЕРИСТИКИ

Микросхемы предназначены для деления частоты поступающих на их входы последовательностей импульсов или синусоидального сигнала с коэффициентом деления два.

Микросхемы изготавливаются по КМОП-технологии и обеспечивают возможность согласования по выходам с уровнями ТТЛ и 50-Омной линией.

Максимальная частота входного сигнала, МГц
 на входе СТ1.....600
 на входе СТ2.....400
 Минимальная частота входного сигнала, МГц.....10
 Мощность сигнала на входе СТ1, дБм.....от 10 до 20
 Напряжение питания, В+5±10%
 Температурный диапазон, °С.....от -60 до +125
 Тип корпуса
 5861ПЦ1У.....H04.16-1В
 5861ПЦ1У1.....5119.16-А

СТРУКТУРНАЯ СХЕМА



Микросхемы содержат два канала деления:

- канал с аналоговым входом СТ1;
- канал с цифровым ТТЛ-входом СТ2.

На аналоговый вход СТ1 подается синусоидальный сигнал мощностью не менее 10 дБм.

Выходы каждого из каналов (Q1 и Q2) являются универсальными цифровыми и имеют возможность работы на ТТЛ-нагрузку и 50-Омную линию.

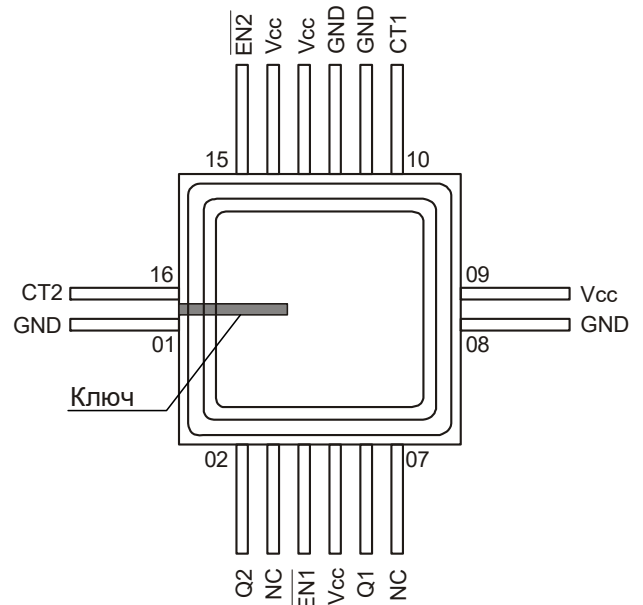
Каналы имеют независимые управляющие входы EN1 и EN2, сигналы на которых определяют состояние выхода.

При установке сигнала на управляющем входе в состояние логической единицы напряжение на выходе соответствующего канала равно уровню логического нуля.

НАЗНАЧЕНИЕ ВЫВОДОВ

Обозначение	Назначение выводов
СТ1	Вход сигнала аналоговый
СТ2	Вход сигнала цифровой
$\overline{EN1}$	Вход управления каналом с аналоговым входом
$\overline{EN2}$	Вход управления каналом с цифровым входом
Q1	Выход канала с аналоговым входом
Q2	Выход канала с цифровым входом

5861ПЦ1У



5861ПЦ1У1

