

ВОСЬМИКАНАЛЬНЫЙ БУФЕРНЫЙ ФОРМИРОВАТЕЛЬ С ТРЕМЯ СОСТОЯНИЯМИ НА ВЫХОДЕ

ОСНОВНЫЕ ХАРАКТЕРИСТИКИ

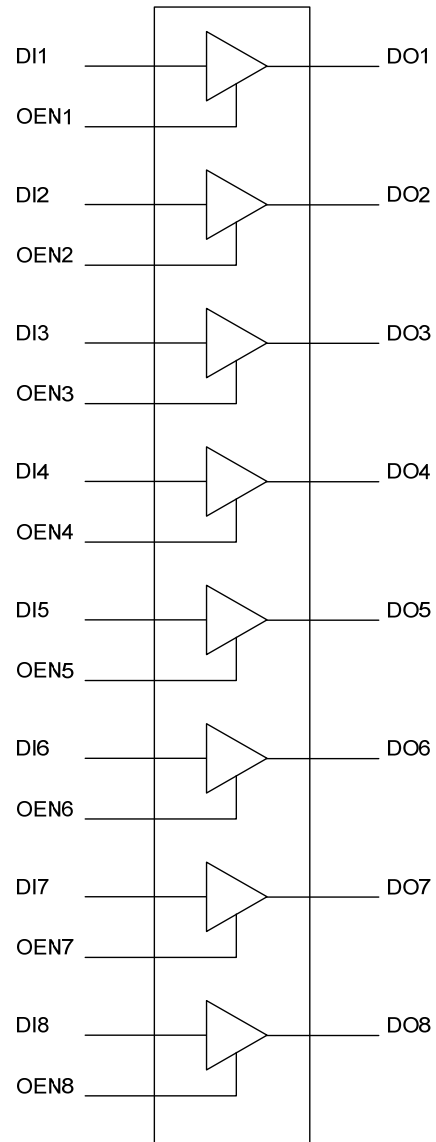
Максимальный выходной ток, мА.....100
 Напряжение питания, В.....+5±10%
 Температурный диапазон, °С.....от -60 до +125
 Тип корпуса.....Н16.48-1В

Технологический процесс – КМОП.

Микросхема обладает высокой нагрузочной способностью (до 100 мА по каждому выходу). При этом выходной ток является симметричным по «нулю» и «единице».

Микросхема допускает объединение выходов с пропорциональным увеличением суммарного выходного тока (соответствующие входы при этом также должны быть объединены).

СТРУКТУРНАЯ СХЕМА



НАЗНАЧЕНИЕ ВЫВОДОВ

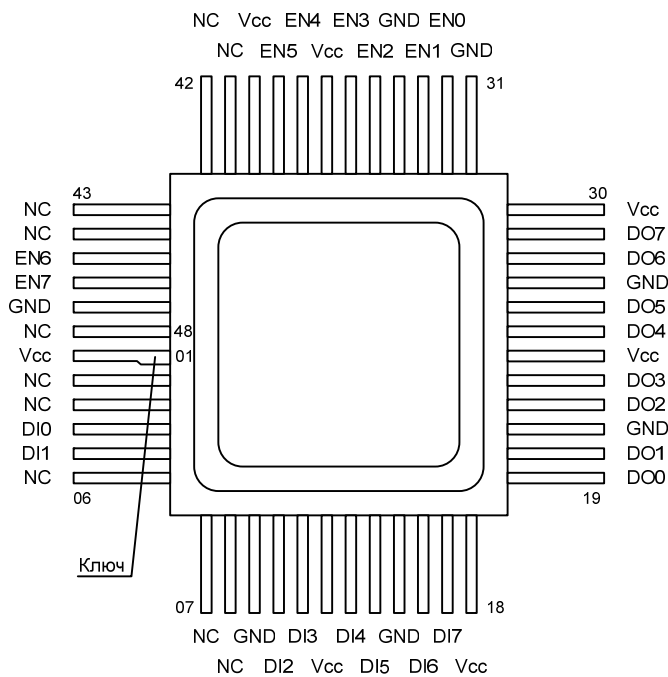


ТАБЛИЦА ФУНКЦИОНИРОВАНИЯ

EN	DI	DO
H	L	L
H	H	H
L	X	Z

X - произвольное значение сигнала (L или H).