

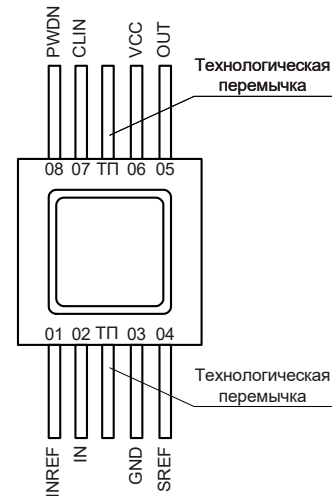
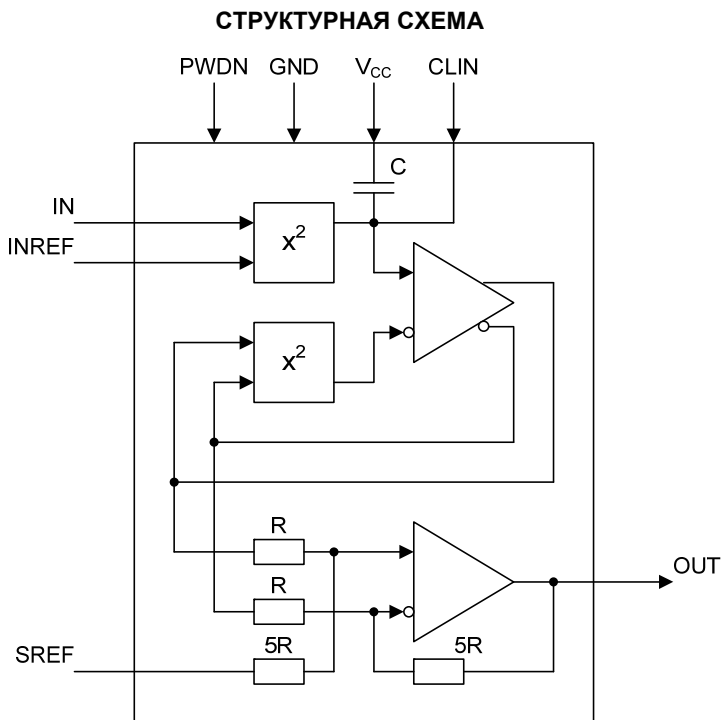
ДЕТЕКТОР МОЩНОСТИ (ФУНКЦИОНАЛЬНЫЙ АНАЛОГ AD8361)

ОСНОВНЫЕ ХАРАКТЕРИСТИКИ

Частота входного сигнала, МГц.....не менее 80
 Максимальная амплитуда входного сигнала, В.....не более 1,3
 Время нарастания выходного напряжения до уровня 2,5 В, мкс.....не более 5
 Ток потребления, мА.....не более 40
 Напряжение питания, В+5±10%
 Температурный диапазон, °С.....от -60 до +125
 Тип корпуса.....H02.8-1В
 Технологический процессбиполярный

НАЗНАЧЕНИЕ ВЫВОДОВ

Обозначение	Назначение выводов
IN	Вход сигнала прямой
INREF	Вход сигнала инверсный
PWDN	Вход сигнала выключения
SREF	Вход напряжения смещения
CLIN	Вывод для подключения внешнего конденсатора
OUT	Выход



ТП – технологические перемычки.
 Выводы технологических перемычек необходимо соединять с общим выводом.

Микросхема представляет собой детектор мощности для периодических сигналов произвольной формы.
 Напряжение на выходе микросхемы пропорционально среднеквадратичному значению напряжения входного сигнала и формируется в соответствии с выражением:

$$U_{OUT} = 6 \cdot U_{IN\ RMS} + U_{SREF}$$

где
 $U_{I\ RMS}$ – среднеквадратичное значение напряжения на дифференциальных входах IN, INREF;
 U_{SREF} – напряжение смещения на входе SREF.



ПЕРЕДАТОЧНАЯ ХАРАКТЕРИСТИКА

$$U_{SREF} = 0$$

- F=8 МГц
- · - F=48 МГц
- F=60 МГц
- F=80 МГц