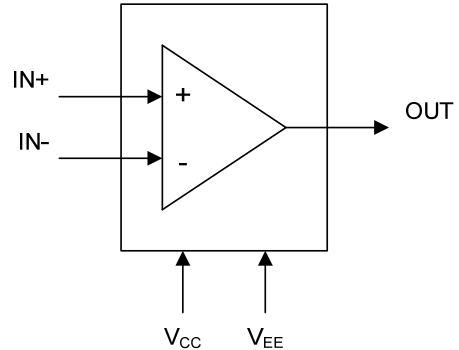


## **БЫСТРОДЕЙСТВУЮЩИЙ ОПЕРАЦИОННЫЙ УСИЛИТЕЛЬ (ФУНКЦИОНАЛЬНЫЙ АНАЛОГ AD8009)**

### ОСНОВНЫЕ ХАРАКТЕРИСТИКИ

Напряжение смещения нуля, мВ.....от -15 до 15  
 Выходное напряжение высокого уровня, В ...не менее 4,0  
 Выходное напряжение низкого уровня, В ...не менее | -4,0 |  
 Входной ток, мкА ..... от -2 до 2  
 Разность входных токов, мкА .....от -0,2 до 0,2  
 Коэффициент усиления напряжения  
 ( $R_L = 50 \text{ Ом}$ ), дБ .....не менее 70  
 Коэффициент влияния нестабильности  
 источников питания  
 на напряжение смещения нуля, дБ ..... не менее 45  
 Коэффициент ослабления  
 синфазного входного напряжения, дБ.....не менее 45  
 Максимальная частота усиливаемого сигнала  
 по уровню -3 дБ ( $K_U = 8$ ), МГц.....не менее 70  
 Выходной ток высокого уровня, мА.....не менее 50  
 Выходной ток низкого уровня, мА .....не менее | -50 |  
 Ток короткого замыкания выхода, мА ..... от 250 до 500  
 Ток потребления, мА ..... не более 22  
 Напряжение питания  
 положительной полярности  $U_{CC}$ , В .....+5,0 В  $\pm 10\%$   
 отрицательной полярности  $U_{EE}$ , В .....-5,0 В  $\pm 10\%$   
 Температурный диапазон, °С.....от -60 до +125  
 Тип корпуса.....5221.6-1  
 Технологический процесс .....КМОП

### СТРУКТУРНАЯ СХЕМА



### НАЗНАЧЕНИЕ ВЫВОДОВ

Обозначение	Назначение выводов
IN+	Вход сигнала прямой
IN-	Вход сигнала инверсный
OUT	Выход сигнала

