

ДЕЛИТЕЛЬ ЧАСТОТЫ С КОЭФФИЦИЕНТОМ ДЕЛЕНИЯ ТРИ

ОСНОВНЫЕ ХАРАКТЕРИСТИКИ

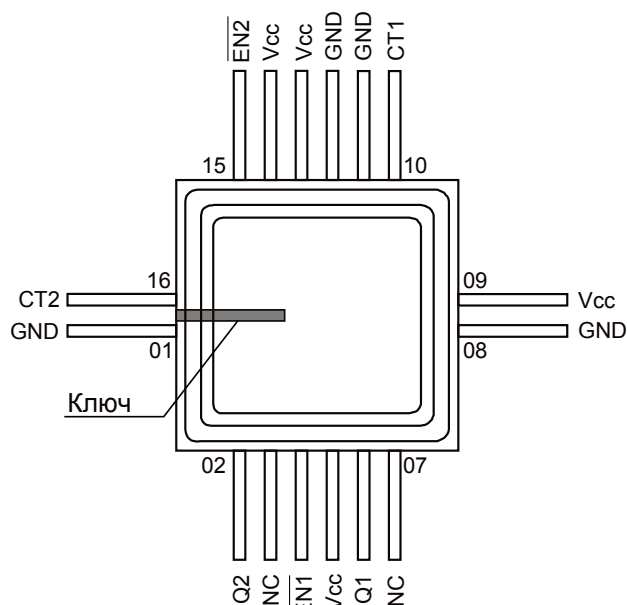
Микросхема предназначена для деления частоты поступающих на ее входы последовательностей импульсов или синусоидального сигнала с коэффициентом деления три.

Микросхема изготавливается по КМОП-технологии и обеспечивают возможность согласования по выходам с уровнями ТТЛ и 50-Омной линией.

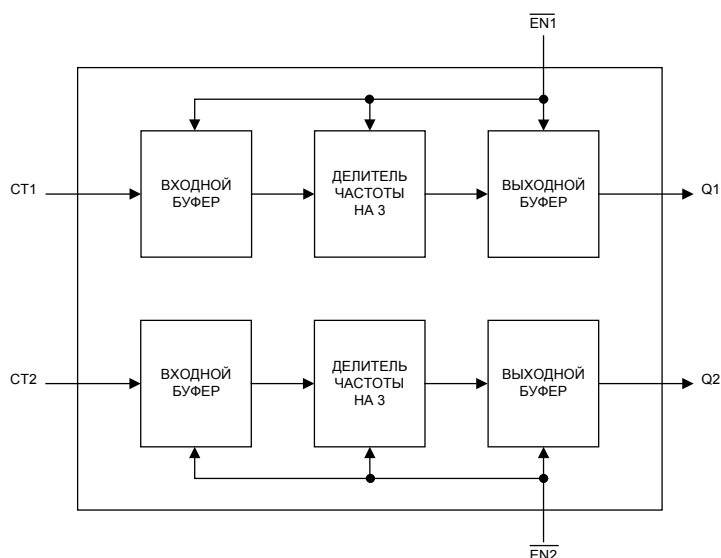
Максимальная частота входного сигнала, МГц
 на входе СТ1.....500
 на входе СТ2.....400
 Минимальная частота входного сигнала, МГц.....10
 Мощность сигнала на входе СТ1, дБм.....от 10 до 20
 Напряжение питания, В+5±10%
 Температурный диапазон, °С.....от -60 до +125
 Тип корпуса.....Н04.16-1В

НАЗНАЧЕНИЕ ВЫВОДОВ

Обозначение	Назначение выводов
СТ1	Вход сигнала аналогового
СТ2	Вход сигнала цифровой
$\overline{EN1}$	Вход управления каналом с аналоговым входом
$\overline{EN2}$	Вход управления каналом с цифровым входом
Q1	Выход канала с аналоговым входом
Q2	Выход канала с цифровым входом



СТРУКТУРНАЯ СХЕМА



Микросхема содержит два канала деления:

- канал с аналоговым входом СТ1;
- канал с цифровым ТТЛ-входом СТ2.

На аналоговый вход СТ1 подается синусоидальный сигнал мощностью не менее 10 дБм.

Выходы каждого из каналов (Q1 и Q2) являются универсальными цифровыми и имеют возможность работы на ТТЛ-нагрузку и 50-Омную линию.

Каналы имеют независимые управляющие входы $\overline{EN1}$ и $\overline{EN2}$, сигналы на которых определяют состояние выхода.

При установке сигнала на управляющем входе в состояние логической единицы на выходе соответствующего канала будет сформировано напряжение, равное уровню логического нуля.