

АНАЛОГОВЫЙ МУЛЬТИПЛЕКСОР (ФУНКЦИОНАЛЬНЫЙ АНАЛОГ AD8174)

ОСНОВНЫЕ ХАРАКТЕРИСТИКИ

Частота входного сигнала, МГц.....не менее 70
 Максимальная амплитуда
 входного сигнала, В.....не более 1,2
 Коэффициент подавления сигнала
 между каналами, дБ.....не менее 65
 Коэффициент подавления сигнала при отключении
 выхода микросхемы, дБ.....не менее 65
 Время переключения выхода при изменении
 управляющих сигналов, нс.....не более 15
 Время срабатывания при изменении управляющего
 напряжения по входу EN, нс.....не более 60
 Ток потребления, мА.....не более 65
 Напряжение питания, В5,0±10%
 Температурный диапазон, °С.....от -60 до +125
 Тип корпуса.....Н04.16-1В
 Технологический процессКМОП

НАЗНАЧЕНИЕ ВЫВОДОВ

Обозначение	Назначение выводов
IN0+	Вход сигнала нулевой прямой
IN1+	Вход сигнала первый прямой
IN2+	Вход сигнала второй прямой
IN3+	Вход сигнала третий прямой
IN-	Вход сигнала инверсный
A0	Вход адреса нулевой
A1	Вход адреса первый
EN	Вход сигнала управления «третьим» состояние выхода
SD	Вход сигнала выключения
OUT	Выход

СТРУКТУРНАЯ СХЕМА

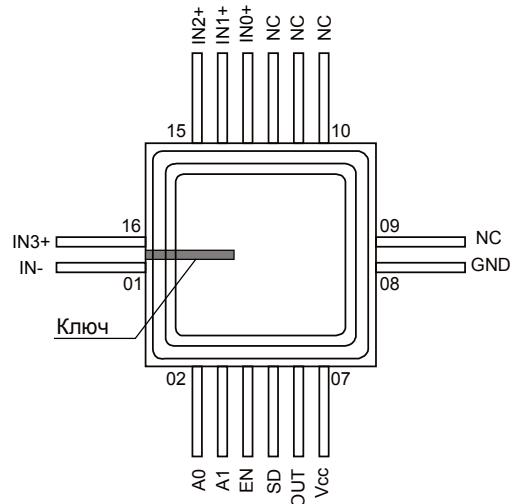
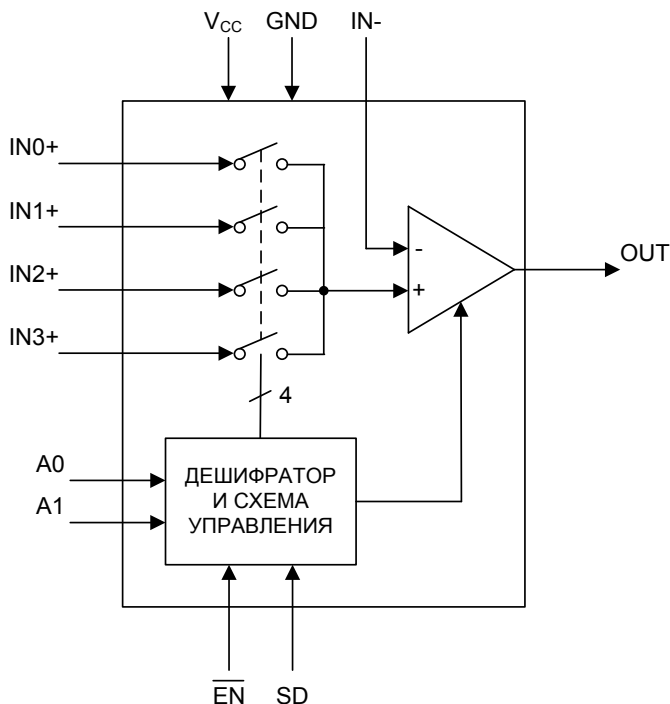


ТАБЛИЦА ФУНКЦИОНИРОВАНИЯ

A1	A0	EN	SD	OUT
0	0	0	0	IN0
0	1	0	0	IN1
1	0	0	0	IN2
1	1	0	0	IN3
X	X	1	0	Z
X	X	X	1	Z

X - произвольное значение сигнала (L или H).