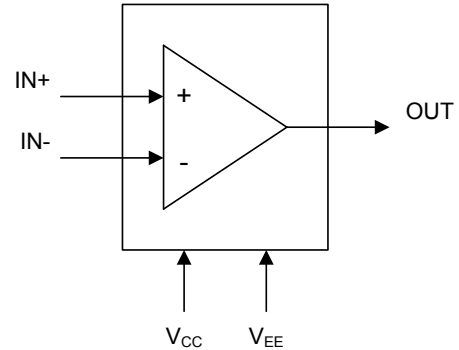


БЫСТРОДЕЙСТВУЮЩИЙ ОПЕРАЦИОННЫЙ УСИЛИТЕЛЬ (ФУНКЦИОНАЛЬНЫЙ АНАЛОГ AD8009)

ОСНОВНЫЕ ХАРАКТЕРИСТИКИ

Напряжение смещения нуля, мВ.....от -20 до 20
 Выходное напряжение высокого уровня, В ...не менее 3,5
 Выходное напряжение низкого уровня, В ...не менее $|-3,5|$
 Входной ток, мкА от -50 до 50
 Разность входных токов, мкАот -30 до 30
 Коэффициент усиления напряжения
 ($R_L = 50 \text{ Ом}$), дБне менее 55
 Коэффициент влияния нестабильности
 источников питания
 на напряжение смещения нуля, дБ не менее 45
 Коэффициент ослабления
 синфазного входного напряжения, дБ.....не менее 45
 Максимальная частота усиливаемого сигнала
 по уровню -3 дБ ($K_u = 8$), МГц.....не менее 65
 Выходной ток высокого уровня, мА.....не менее 70
 Выходной ток низкого уровня, мА не менее $|-70|$
 Ток короткого замыкания выхода, мА от 150 до 300
 Ток потребления, мА не более 50
 Напряжение питания
 положительной полярности U_{CC} , В+5,0 В $\pm 10\%$
 отрицательной полярности U_{EE} , В-5,0 В $\pm 10\%$
 Температурный диапазон, °С.....от -60 до +125
 Тип корпуса.....5221.6-1
 Технологический процессбиполярный

СТРУКТУРНАЯ СХЕМА



НАЗНАЧЕНИЕ ВЫВОДОВ

Обозначение	Назначение выводов
IN+	Вход сигнала прямой
IN-	Вход сигнала инверсный
OUT	Выход сигнала

